

Winkelgetriebe

Technische Daten der Winkelgetriebestufe

Die Winkelstufe ist in zwei Übersetzungen ($i=1$ und $i=2$) verfügbar. Diese können mit den bekannten Planetengetrieben (verfügbar in 15 verschiedenen Übersetzungen) kombiniert werden. Dank der Übersetzung $i=2$ im Winkel, kann in bestimmten Anwendungsfällen am Abtrieb eine Reduzierung auf ein 1-stufiges Planetengetriebe umgesetzt und die Kosten reduziert werden.

Das Winkelgetriebe ist aus einem leichten Aluminiumdruckgussgehäuse gefertigt und zeichnet sich durch ein ansprechendes Design aus. Neben Kegelrädern mit niedriger Geräuschemission kann es zusätzlich mit einem reduzierten Verdrehspiel und einem hohen Wirkungsgrad punkten. Eine Lebensdauerschmierung mit Fett sorgt für einen geringen Wartungsaufwand.



Eigenschaften Winkelgetriebe Baugröße 40:

Kombinierbar mit allen bekannten Heidrive-Planetengetrieben.

Eigenschaften Winkelgetriebe Baugröße 60:

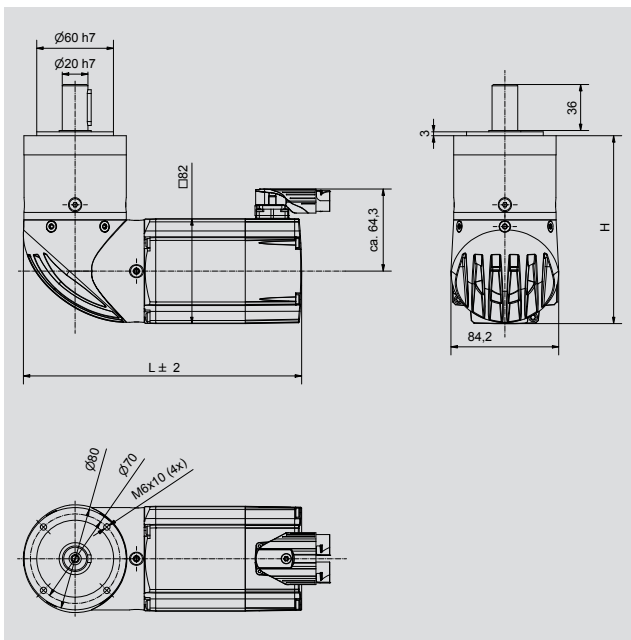
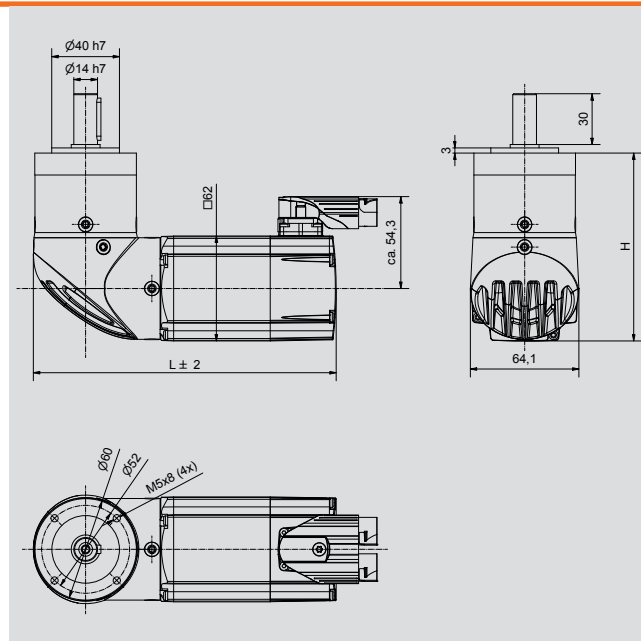
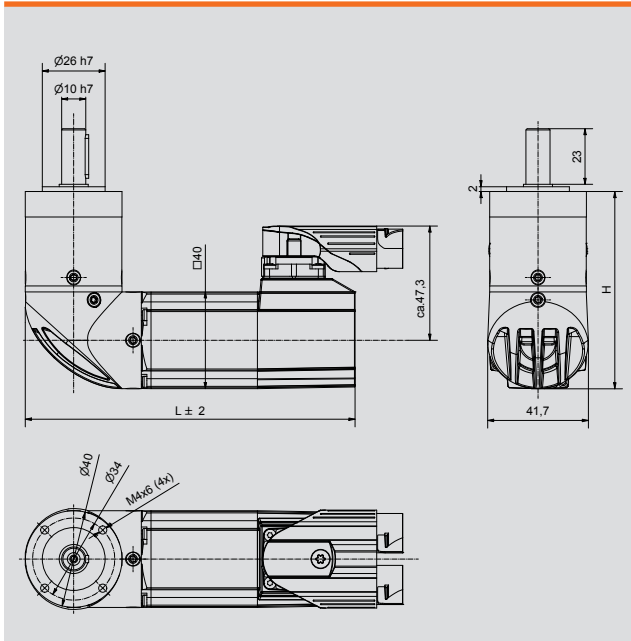
Kombinierbar mit allen bekannten Heidrive-Planetengetrieben.

Eigenschaften Winkelgetriebe Baugröße 80:

Kombinierbar mit allen bekannten Heidrive-Planetengetrieben. Zusätzlich ist die Planetengetriebebaugröße 60 montierbar.

Winkelgetriebe

Maßzeichnungen



| Motortyp | | L [mm] | H [mm] | |
|-----------|-------------|--------|-----------|-------|
| HMP04-002 | ohne Bremse | 136,0 | 2-stufig: | 94,6 |
| | mit Bremse | 172,0 | | |
| HMP04-004 | ohne Bremse | 161,0 | 1-stufig: | 81,6 |
| | mit Bremse | 197,0 | | |
| HMP06-007 | ohne Bremse | 195,9 | | |
| | mit Bremse | 229,9 | | |
| HMP06-015 | ohne Bremse | 225,9 | 2-stufig: | 123,5 |
| | mit Bremse | 259,9 | | |
| HMD06-005 | ohne Bremse | 178,9 | 1-stufig: | 111,0 |
| | mit Bremse | 218,4 | | |
| HMD06-010 | ohne Bremse | 188,9 | | |
| | mit Bremse | 228,4 | | |
| HMD06-015 | ohne Bremse | 208,9 | | |
| | mit Bremse | 248,4 | | |
| HMD06-020 | ohne Bremse | 233,9 | | |
| | mit Bremse | 273,4 | | |
| HMP08-028 | ohne Bremse | 251,5 | | |
| | mit Bremse | 293,5 | | |
| HMP08-035 | ohne Bremse | 271,5 | | |
| | mit Bremse | 313,5 | | |
| HMD08-020 | ohne Bremse | 217,5 | 2-stufig: | 64,4 |
| | mit Bremse | 266,0 | | |
| HMD08-028 | ohne Bremse | 232,5 | 1-stufig: | 46,9 |
| | mit Bremse | 281,0 | | |
| HMD08-035 | ohne Bremse | 247,5 | | |
| | mit Bremse | 296,0 | | |
| HMD08-050 | ohne Bremse | 278,5 | | |
| | mit Bremse | 326,0 | | |
| HMD08-060 | ohne Bremse | 307,5 | | |
| | mit Bremse | 356,0 | | |

Technische Änderungen vorbehalten! Stand 11/2019