

# Edelstahlmotor

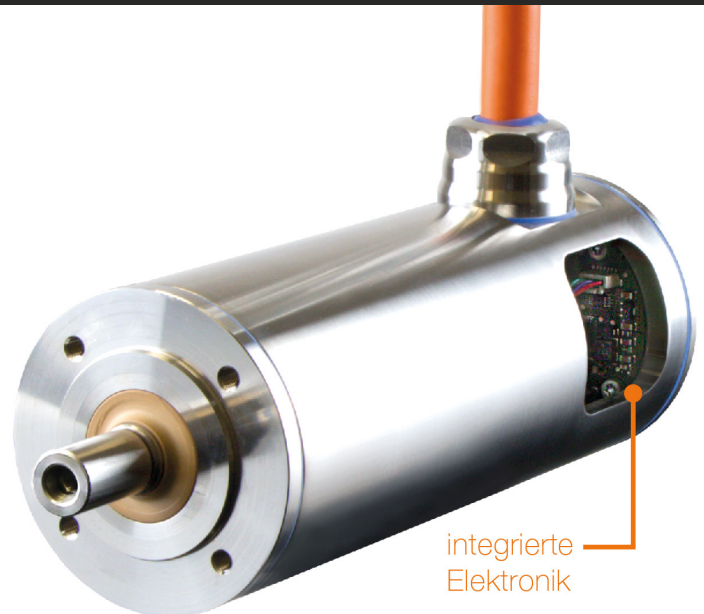
Die neuen Edelstahlmotoren von Heidrive wurden speziell für die Lebensmittel- und Getränkeindustrie sowie für Branchen mit sehr hohen Ansprüchen an Sauberkeit, Hygiene und Korrosionsschutz entwickelt.

Außerdem sind sie aufgrund ihrer Ecolab Zertifizierung hervorragend für den Einsatz in der chemischen bzw. pharmazeutischen Industrie geeignet sowie für Bereiche, die eine spezielle Reinigung oder Desinfektion erfordern.

Durch das ausgeklügelte Dichtungskonzept wird verhindert, dass Wasser oder Staub in das Motorinnere eindringen kann. An der tottraumfreien Konstruktion bleiben keine Schmutzpartikel haften. Auch in Bereichen mit Hochdruckreinigung ist die rostfreie Servomotorlösung in Edelstahlausführung perfekt einsetzbar, da diese die Schutzart IP69 erfüllt. Das glatte Oberflächenmaterial der Antriebe wurde gemäß den Richtlinien der EHEDG und FDA entwickelt.

Die Motorwelle, das Gehäuse und der Flansch sind aus lebensmittelechtem Edelstahl gefertigt. Der Wellendichtring ist FDA-konform und weist zudem eine hohe Lebensdauer auch unter rauesten Umgebungsbedingungen auf. Außerdem sind die Motoren wartungsfrei und die Magnetkreise der Motoren basieren auf den bewährten HeiMotion Baureihen. Weitere herausragende Besonderheiten sind die Motorausführungen mit integrierter Elektronik der HMDi06 Baureihe, denn hier sind die Servoregler direkt im Motor integriert. In Kombination mit einem eingebauten Single- bzw. Absolutwertgeber erhält man eine sehr kompakte Antriebseinheit.

Ein klarer Vorteil einer dezentralen Reglerlösung liegt im deutlich geringeren Verkabelungsaufwand. Um das Antriebspaket perfekt abzurunden, ist der Antrieb auf Wunsch optional mit einem für diese Umgebung qualifizierten Edelstahlstecker erhältlich. Zudem sind Getriebe in Edelstahleinhausung erhältlich.

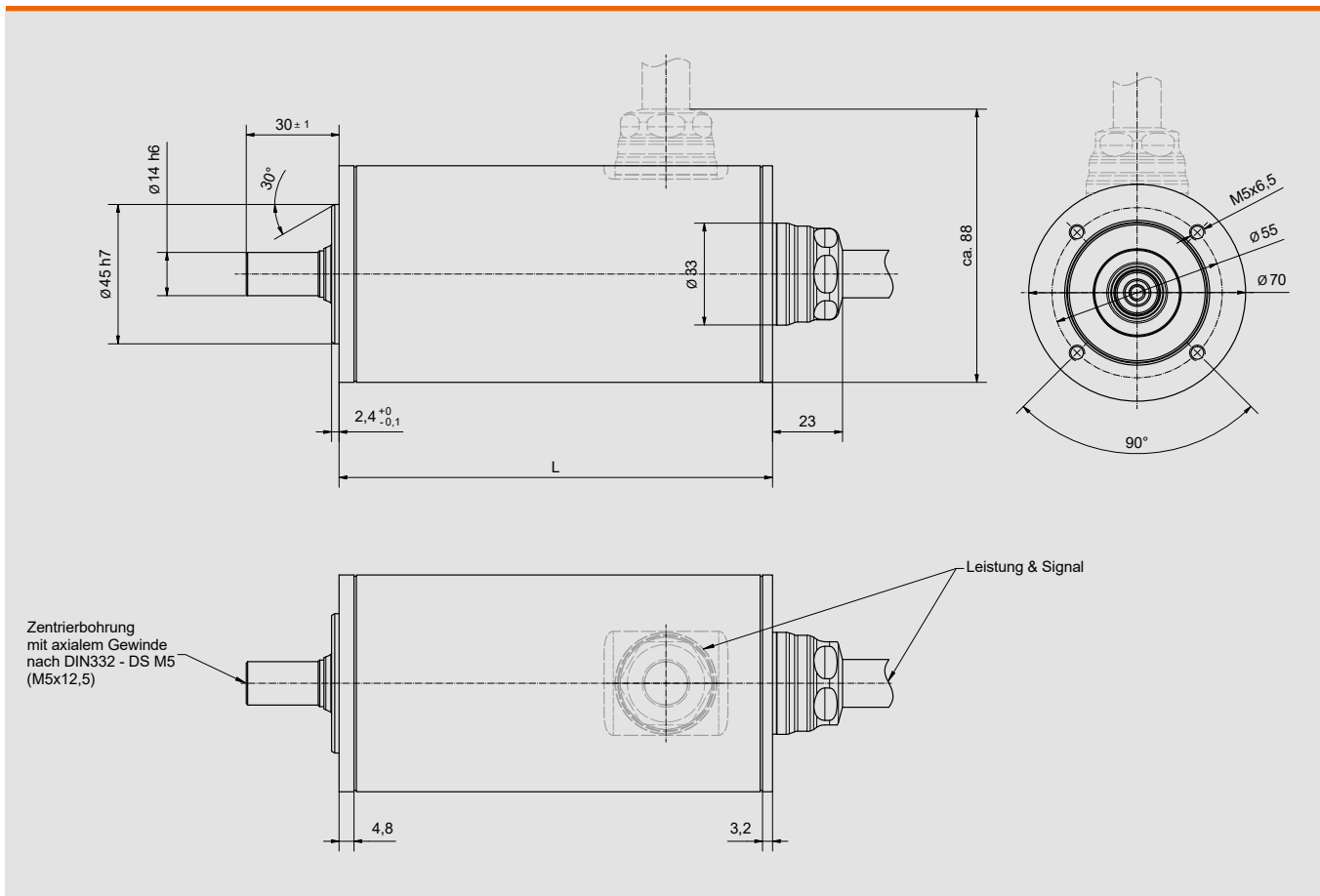


## Technische Daten

Flanschabmessung	Ø 70 mm
Nenn Drehzahl	3.000 min <sup>-1</sup>
Schutzart	IP69
Leistungs- / Signalstecker	Einkabellösung axial / radial
Geber	Resolver, Inkrementalgeber, Absolutwertgeber, Hall-Encoder

Motortyp	M <sub>0</sub> [Nm]	M <sub>n</sub> [Nm]	U <sub>ZK</sub> [V <sub>DC</sub> ]	n <sub>n</sub> [min <sup>-1</sup> ]	P <sub>n</sub> [W]	L [mm]
HMD06-011	0,7	0,7	24/48 320/560	3.000	220	115
HMD06-019	1,3	1,2	24/48 320/560	3.000	380	140
HMD06-026	1,8	1,75	24/48 320/560	3.000	550	165

## Maßzeichnung



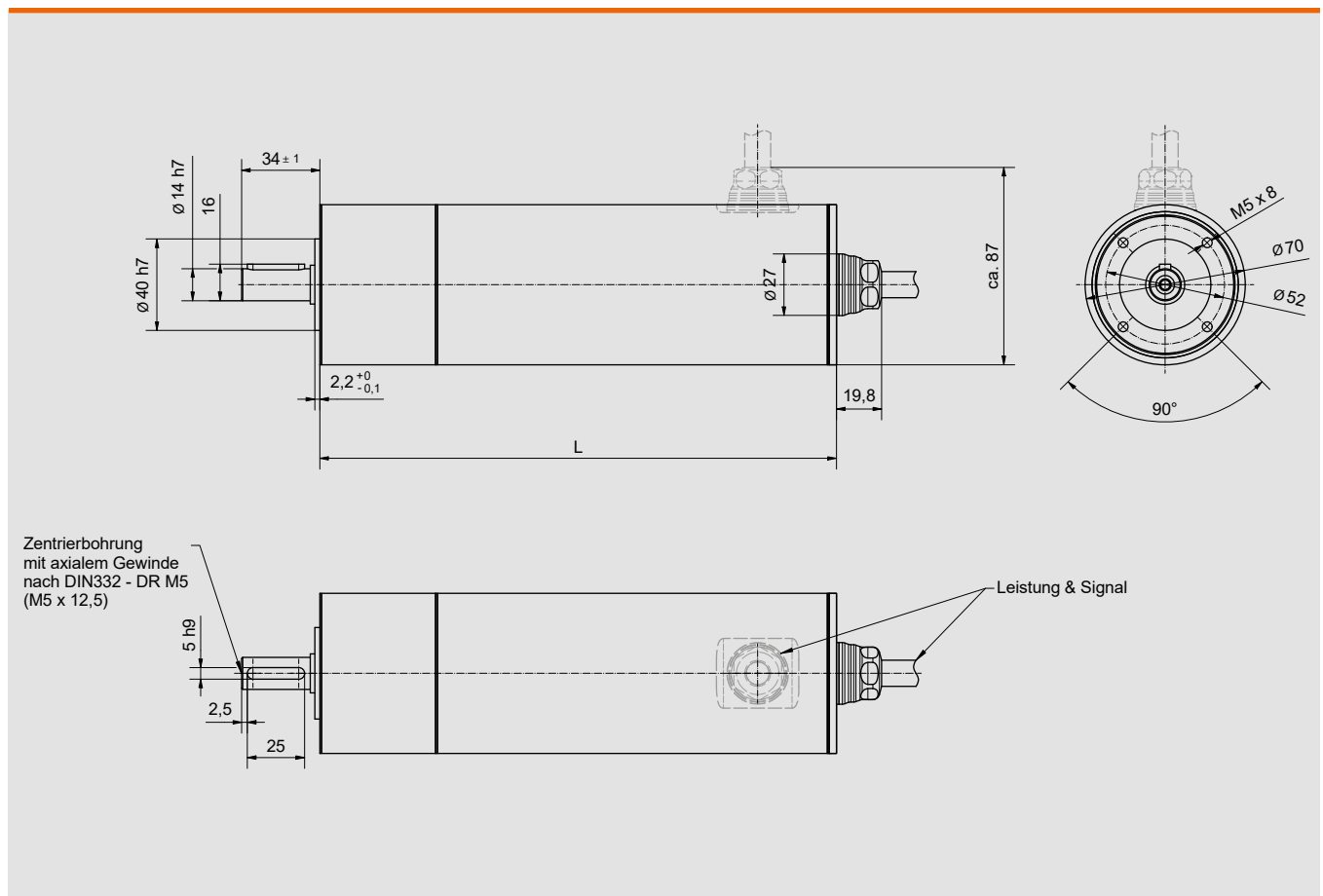
# ■ HMD06 mit Planetengetriebe

## Technische Daten

Flanschabmessung	Ø 70 mm
Nenn Drehzahl	47 - 1.000 min <sup>-1</sup>
Schutzart	IP69 / IP54
Leistungs- / Signalstecker	Einkabellösung axial / radial
Geber	Resolver, Inkrementalgeber, Absolutwertgeber, Hall-Encoder

Motortyp	M <sub>0</sub> [Nm]	M <sub>n</sub> [Nm]	U <sub>ZK</sub> [V <sub>DC</sub> ]	n <sub>n</sub> [min <sup>-1</sup> ]	P <sub>n</sub> [W]	L [mm]
HMD06-011	2,0 - 29,0	2,0 - 26,3	24/48 320/560	1000 - 47	205	175 - 187,5
HMD06-019	3,8 - 48,9	3,5 - 40,0	24/48 320/560	1000 - 47	360	200 - 212,5
HMD06-026	5,3 - 64,0	5,1 - 44,0	24/48 320/560	1000 - 47	510	225 - 237,5

## Maßzeichnung

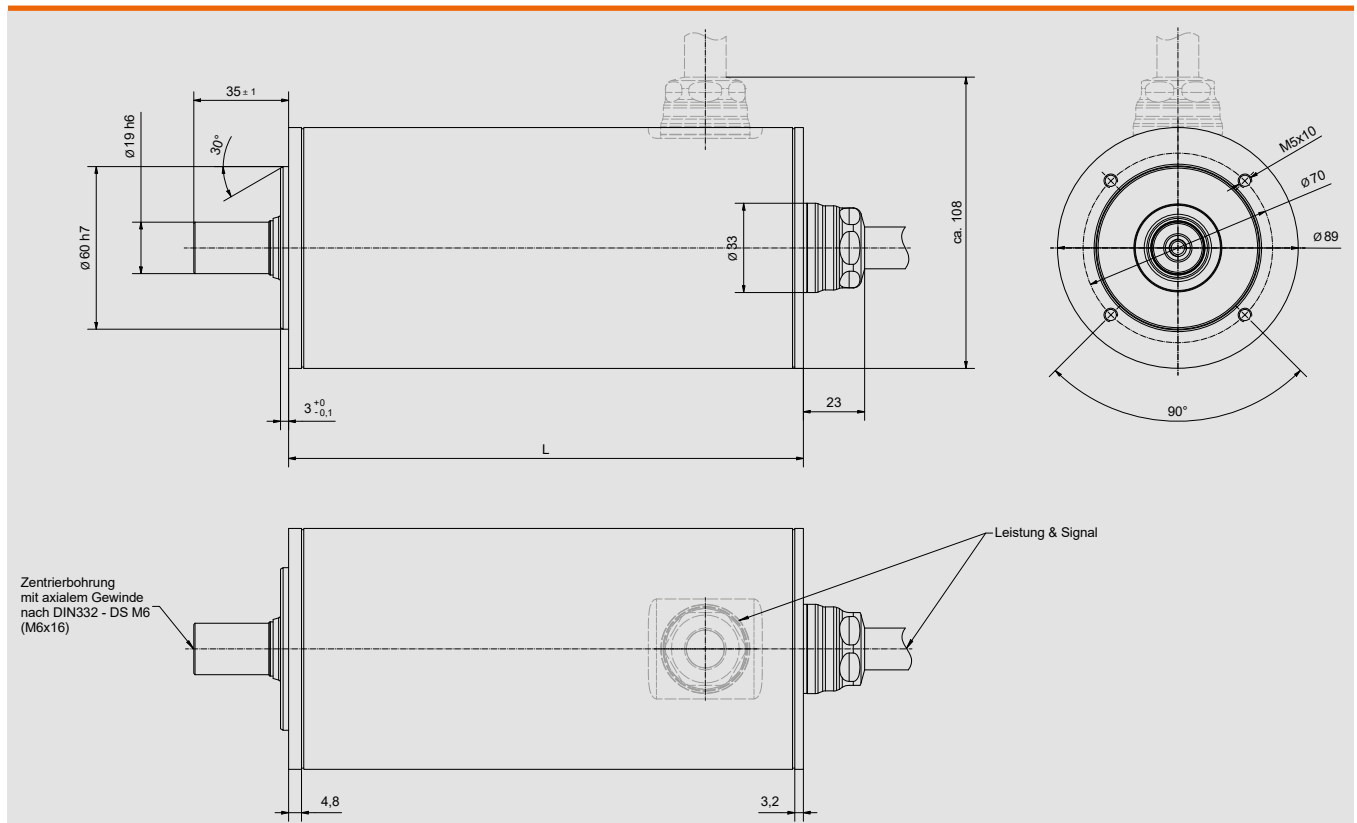


## Technische Daten

Flanschabmessung	Ø 89 mm
Nenn Drehzahl	3.000 min <sup>-1</sup>
Schutzart	IP69
Leistungs- / Signalstecker	Einkabellösung axial / radial Optional: Edelstahlstecker
Geber	Resolver, Inkrementalgeber, Absolutwertgeber, Hall-Encoder

Motortyp	M <sub>0</sub> [Nm]	M <sub>n</sub> [Nm]	U <sub>ZK</sub> [V <sub>DC</sub> ]	n <sub>n</sub> [min <sup>-1</sup> ]	P <sub>n</sub> [W]	L [mm]
HMD08-024	1,7	1,6	24/48 320/560	3.000	500	130
HMD08-032	2,3	2,1	24/48 320/560	3.000	675	145
HMD08-042	2,9	2,7	24/48 320/560	3.000	850	160
HMD08-057	4,0	3,9	48 320/560	3.000	1.210	190

## Maßzeichnung



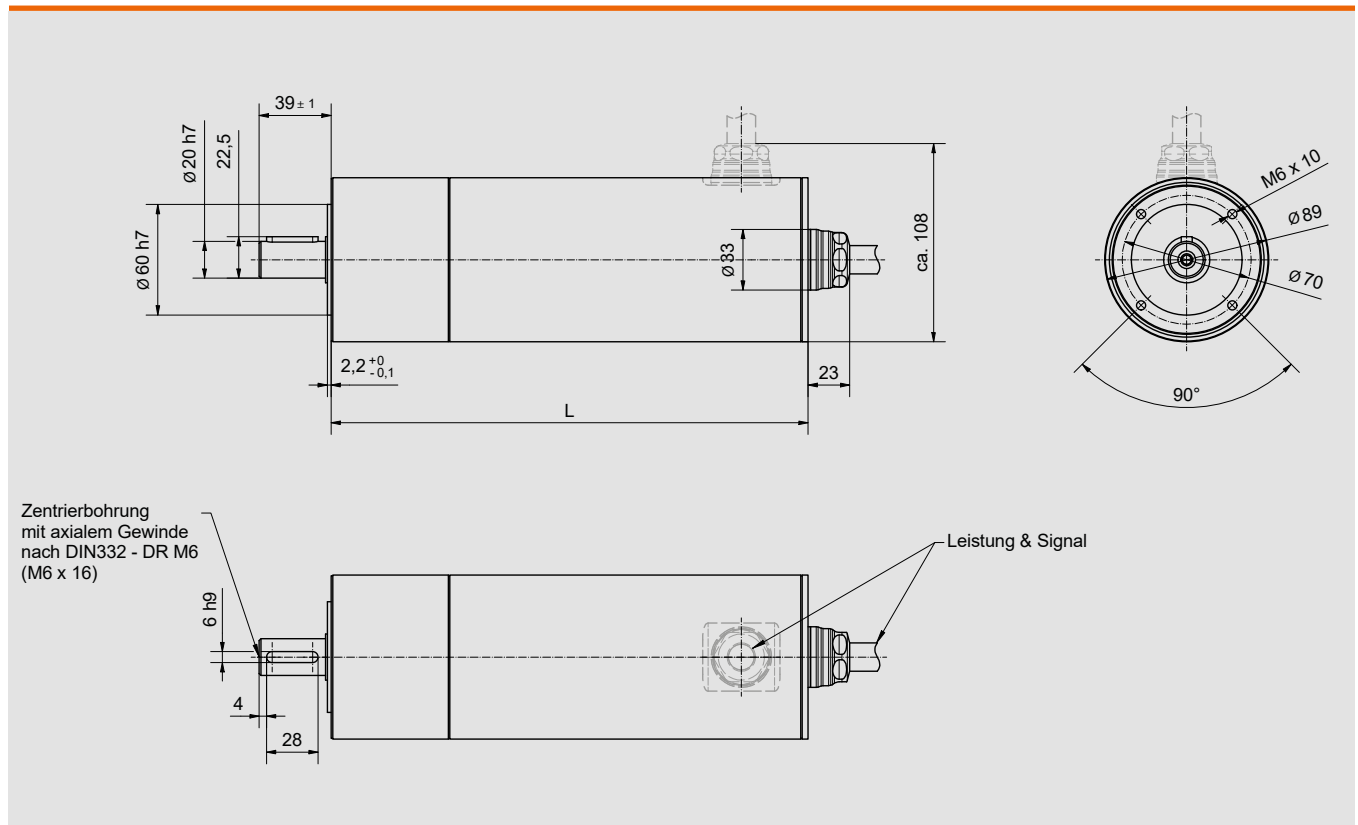
# ■ HMD08 mit Planetengetriebe

## Technische Daten

Flanschabmessung	Ø 89 mm
Nenn Drehzahl	47 - 1.000 min <sup>-1</sup>
Schutzart	IP69 / IP54
Leistungs- / Signalstecker	Einkabellösung axial / radial Optional: Edelstahlstecker
Geber	Resolver, Inkrementalgeber, Absolutwertgeber, Hall-Encoder

Motortyp	M <sub>0</sub> [Nm]	M <sub>n</sub> [Nm]	U <sub>ZK</sub> [V <sub>DC</sub> ]	n <sub>n</sub> [min <sup>-1</sup> ]	P <sub>n</sub> [W]	L [mm]
HMD08-024	5,0 - 80,0	4,7 - 60,2	24/48 320/560	1000 - 47	470	200 - 217,5
HMD08-032	6,7 - 86,5	6,1 - 79,0	24/48 320/560	1000 - 47	615	215 - 232,5
HMD08-042	8,5 - 103,2	7,9 - 101,5	24/48 320/560	1000 - 47	790	230 - 247,5
HMD08-057	11,7 - 150,4	11,4 - 118,6	48 320/560	1000 - 47	1140	260 - 277,5

## Maßzeichnung

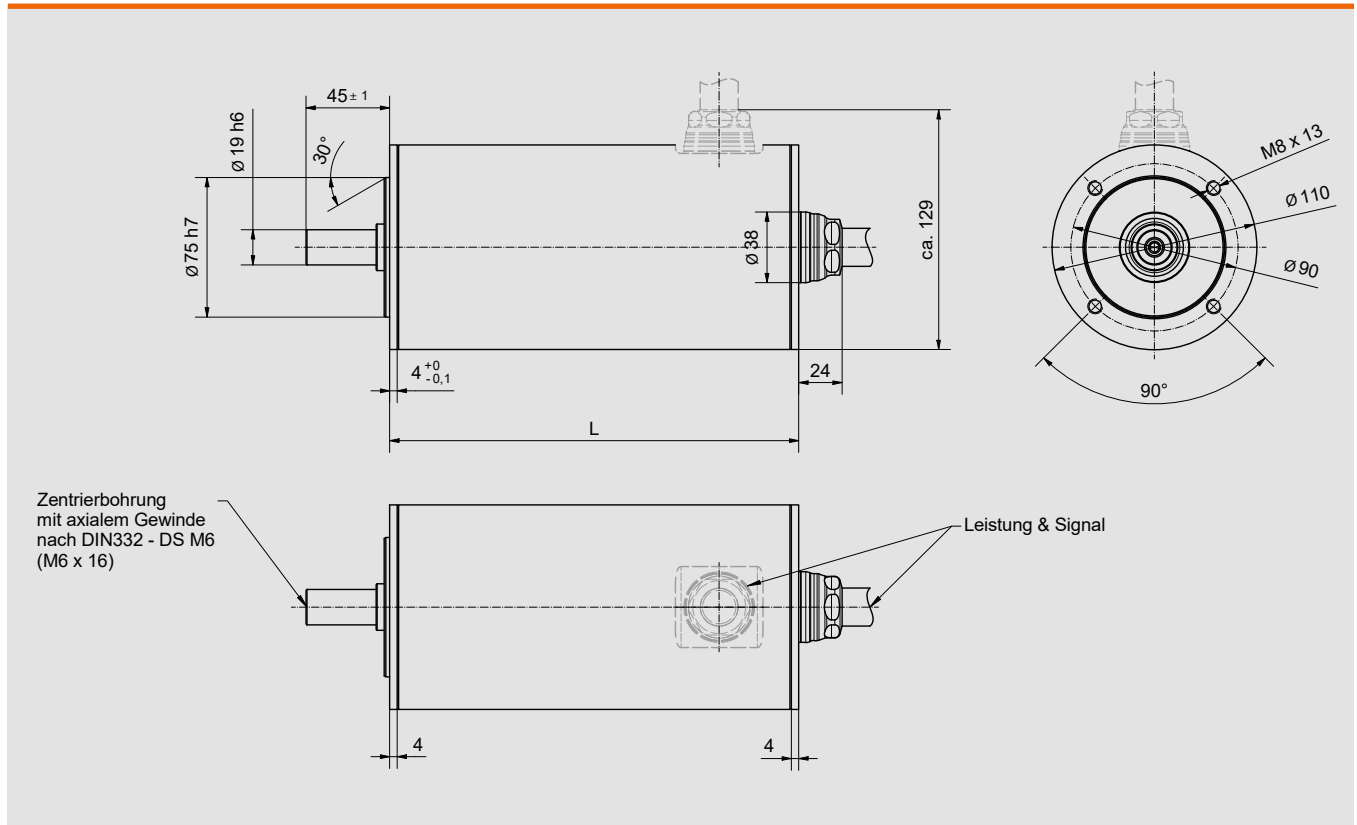


## Technische Daten

Flanschabmessung	Ø 110 mm
Nenn Drehzahl	3.000 min <sup>-1</sup>
Schutzart	IP69
Leistungs- / Signalstecker	Einkabellösung axial / radial Optional: Edelstahlstecker
Geber	Resolver, Inkrementalgeber, Absolutwertgeber, Hall-Encoder

Motortyp	M <sub>0</sub> [Nm]	M <sub>n</sub> [Nm]	U <sub>ZK</sub> [V <sub>DC</sub> ]	n <sub>n</sub> [min <sup>-1</sup> ]	P <sub>n</sub> [W]	L [mm]
HMD10-039	2,7	2,5	48 320/560	3.000	785	160
HMD10-057	4,0	3,6	48 320/560	3.000	1130	175
HMD10-076	5,3	4,5	48 320/560	3.000	1410	190
HMD10-105	7,3	6,0	48 320/560	3.000	1885	220

## Maßzeichnung



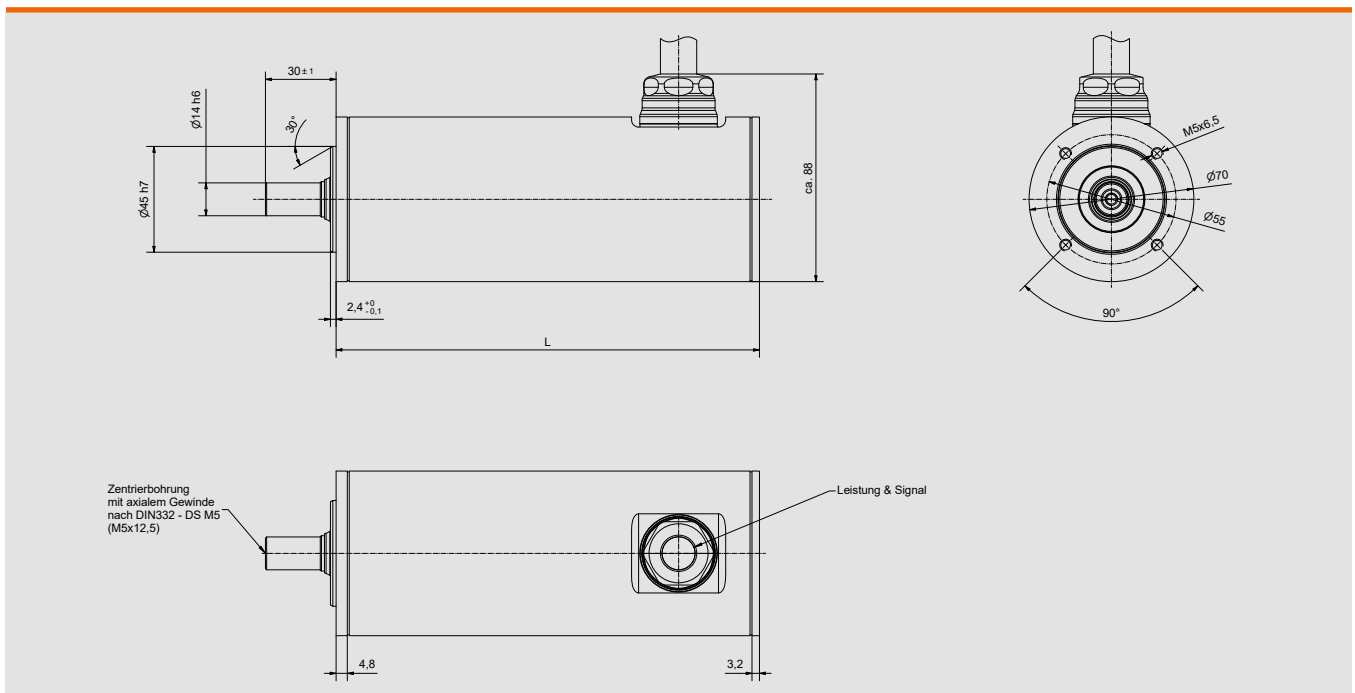
# ■ HMDio6 mit integrierter Elektronik

## Technische Daten

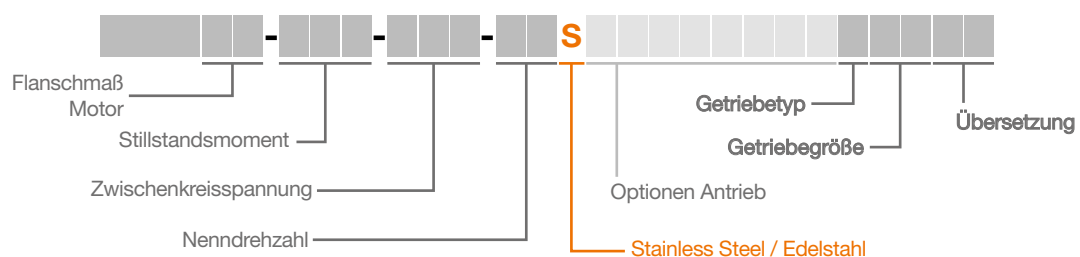
Flanschabmessung	Ø 70 mm
Nenn Drehzahl	3.000 min <sup>-1</sup>
Schutzart	IP69
Leistungs- / Signalstecker	Einkabellösung radial
Schnittstellen	CANopen

Motortyp	M <sub>0</sub> [Nm]	M <sub>n</sub> [Nm]	U <sub>ZK</sub> [V <sub>DC</sub> ]	n <sub>n</sub> [min <sup>-1</sup> ]	P <sub>n</sub> [W]	L [mm]
HMD06-010	0,24	0,19	24/48	3.000	60	135
HMD06-015	0,40	0,32	24/48	3.000	100	155
HMD06-020	0,60	0,48	24/48	3.000	150	180

## Maßzeichnung



## Bestellschlüssel - Beispiel



Technische Änderungen vorbehalten! Stand 11/2021



**Heidrive GmbH**

Starenstraße 23  
93309 Kelheim

Tel. 09441/707-0  
Fax 09441/707-259

info@heidrive.de  
www.heidrive.com