

Winkelgetriebe im Direktanbau

Winkeltriebstufe zum HeiMotion Servo-Baukasten

Die Winkelstufe ist in zwei Übersetzungen ($i=1$ und $i=2$) verfügbar. Diese können mit den bekannten Planetengetrieben aus den HMPG und HMDG Baureihen beliebig miteinander kombiniert werden. Daraus ergeben sich bis zu 120 verschiedene Kombinationen.

Dank der Übersetzung $i=2$ im Winkel, kann in etlichen Anwendungsfällen am Abtrieb eine Reduzierung auf ein 1-stufiges Planetengetriebe umgesetzt und die Kosten und der Platzbedarf deutlich reduziert werden.

Das Winkelgetriebe ist aus einem leichten Aluminiumdruckgussgehäuse gefertigt und zeichnet sich durch ein thermisch optimiertes und kompaktes Design aus. Neben wirkungsgradoptimierten Kegelrädern mit niedriger Geräuschemission kann es zusätzlich mit einem reduzierten Verdrehspiel punkten. Aufgrund der Lebensdauerschmierung mit Fett sind die Getriebeeinheiten wartungsfrei.



Winkelgetriebe

Bestellschlüssel

Bestellbezeichnung: HMD06-015-048-30-BPR1PY17ED616

Getriebetyp*

Economy series → E¹⁾
 Powerful economy → P¹⁾
 Heavy duty → H²⁾
 Flange output → F

Montagevariante Winkelgetriebe

V1(i=1) A
 V1(i=2) B
 V2(i=1) C
 V2(i=2) D
 V3(i=1) E
 V3(i=2) F
 V4(i=1) G
 V4(i=2) H

Getriebegröße*

40 mm → 4
 50 mm → 5
 60 mm → 6
 60/70 mm → 7
 80 mm → 8
 80/90 mm → 9

Gesamtübersetzung

i=3 → 03
 i=4 → 04
 i=5 → 05
 i=6 → 06
 i=7 → 07
 i=8³⁾ → 08
 i=9 → 09
 i=10³⁾ → 10
 i=12 → 12
 i=14 → 14
 i=15 → 15
 i=16³⁾ → 16
 i=18 → 18
 i=20³⁾ → 20
 i=24 → 24
 i=25 → 25
 i=30 → 30
 i=32³⁾ → 32
 i=40³⁾ → 40
 i=50 → 50
 i=64³⁾ → 64
 i=80 → 80

Kombinationsmöglichkeiten

Motorbaugröße	Winkelbaugröße	Planetengetriebebaugröße
40	40	40
60	60	60
80	60	60
80	80	80
100	80	80

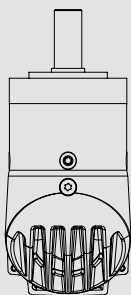
*Siehe auch Katalog HMXG

1) Getriebe werden im Standard mit Paßfeder und Zentrierbohrung nach DIN 332 Form DR geliefert. Ohne Paßfeder und Zentrierbohrung optional erhältlich.

2) Getriebe werden im Standard ohne Paßfeder und Zentrierbohrung nach DIN 332 Form DR geliefert. Mit Paßfeder und Zentrierbohrung optional erhältlich.

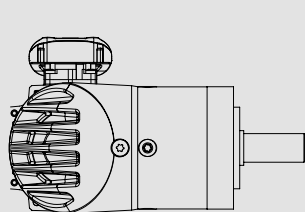
3) Im Standard mit Winkelstufe i=2, auf Anfrage auch mit Winkelstufe i=1 erhältlich

Erklärung des Bestellschlüssels



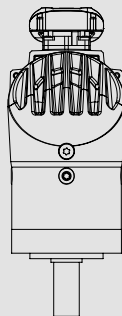
Montagevariante V1
Verschlüsselung:

A i=1 Winkelverzahnung
 B i=2 Winkelverzahnung



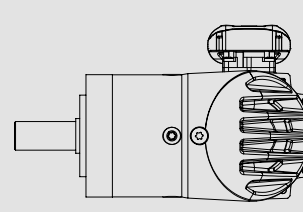
Montagevariante V2
Verschlüsselung:

C i=1 Winkelverzahnung
 D i=2 Winkelverzahnung



Montagevariante V3
Verschlüsselung:

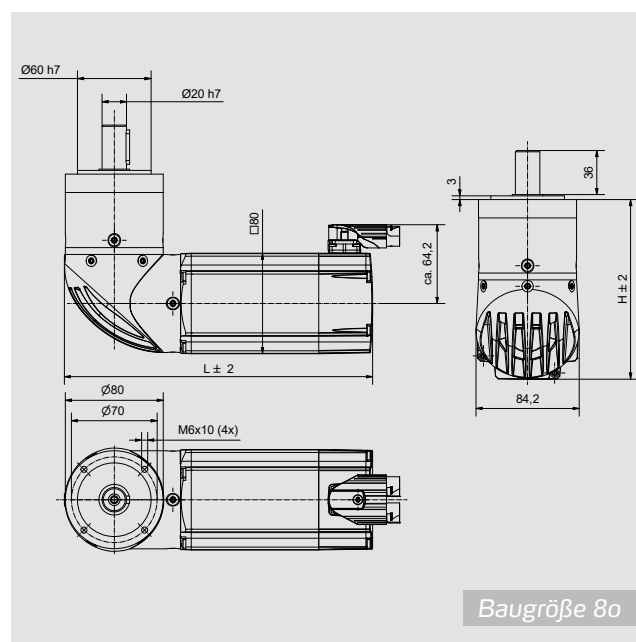
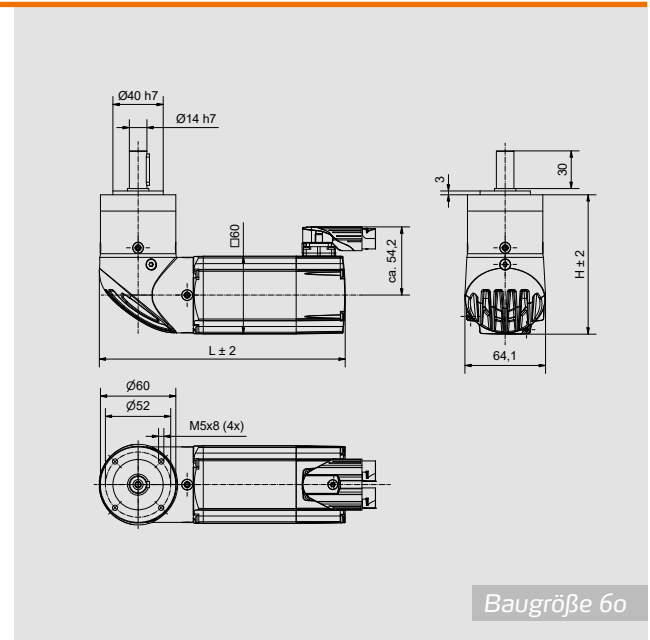
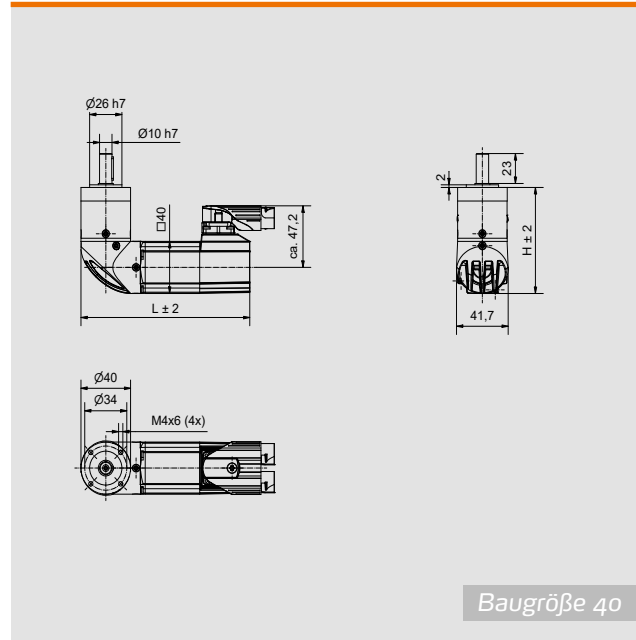
E i=1 Winkelverzahnung
 F i=2 Winkelverzahnung



Montagevariante V4
Verschlüsselung:

G i=1 Winkelverzahnung
 H i=2 Winkelverzahnung

Maßzeichnungen - Beispiel mit Economy series Getriebe aus der HMXG Baureihe



Motortyp		L [mm]	H [mm]			
HMP04-002	ohne Bremse	136,0	1-stufig:	81,6		
	mit Bremse	172,0				
HMP04-004	ohne Bremse	161,0	2-stufig:	94,6		
	mit Bremse	197,0				
HMP06-007	ohne Bremse	195,9	1-stufig:	111,0		
	mit Bremse	229,9				
HMP06-015	ohne Bremse	225,9				
	mit Bremse	259,9				
HMD06-005	ohne Bremse	178,9				
	mit Bremse	218,4				
HMD06-010	ohne Bremse	188,9			2-stufig:	123,5
	mit Bremse	228,4				
HMD06-015	ohne Bremse	208,9				
	mit Bremse	248,4				
HMD06-020	ohne Bremse	233,9				
	mit Bremse	273,4				
HMP08-028	ohne Bremse	251,5	1-stufig:	146,9		
	mit Bremse	293,5				
HMP08-035	ohne Bremse	271,5				
	mit Bremse	313,5				
HMD08-020	ohne Bremse	217,5			2-stufig:	164,4
	mit Bremse	266,0				
HMD08-028	ohne Bremse	232,5				
	mit Bremse	281,0				
HMD08-035	ohne Bremse	247,5				
	mit Bremse	296,0				
HMD08-050	ohne Bremse	278,5				
	mit Bremse	326,0				
HMD08-060	ohne Bremse	307,5				
	mit Bremse	356,0				

Technische Änderungen vorbehalten! Stand 11/2021



Heidrive GmbH

Starenstraße 23
93309 Kelheim

Tel. 09441/707-0
Fax 09441/707-259

info@heidrive.de
www.heidrive.com