



Flachgetriebe Typ F105

■ Einleitung

Das Heidrive Flachgetriebe ist kugellagert und lässt daher hohe Axial- und Radialkräfte zu. Die Getriebe sind mit synthetischem Öl befüllt, geschlossen und damit wartungsfrei. Der Klemmenkasten ist im Getriebegehäuse integriert. Unter Beachtung des Betriebsfaktors sind die Getriebe bis zum 1,5-fachen überlastfähig.

Standardausstattung:

- Vollsynthetische Ölfüllung
- Gewindelockkreis beidseitig
- Hohlwelle Ø 20 mm mit Paßfedernut
- Schutzart: IP54
- Übersetzungen von 47,2 : 1 bis 995,5 : 1
- Bei Kondensatormotoren inkl. Kondensator im Klemmenkasten integriert
- 4-polig für Betriebsart S1 ausgelegt (unter Berücksichtigung des Betriebsfaktors fB)
- Zulässige Umgebungstemperatur: -10° bis +45° C

Optionen:

- Bremse, Geber, Elektronik
- Fettschmierung
- Befestigungsflansch
- Einsteckwelle links, rechts oder beidseitig
- Weitere Übersetzungen
- 2-polige Ausführung
- Eigenbelüftung möglich

Integrierter Klemmenkasten



■ Inhaltsverzeichnis

Allgemeines

Einleitung	S. 2
Übersicht	S. 4
Maßzeichnung	S. 5

Technische Daten der Flachgetriebe

Typ 263.30	S. 6
Typ 263.45	S. 7
Typ 263.75	S. 8
Typ 234.30	S. 9
Typ 234.45	S. 10
Typ 234.75	S. 11

■ Übersicht

Kondensatormotor

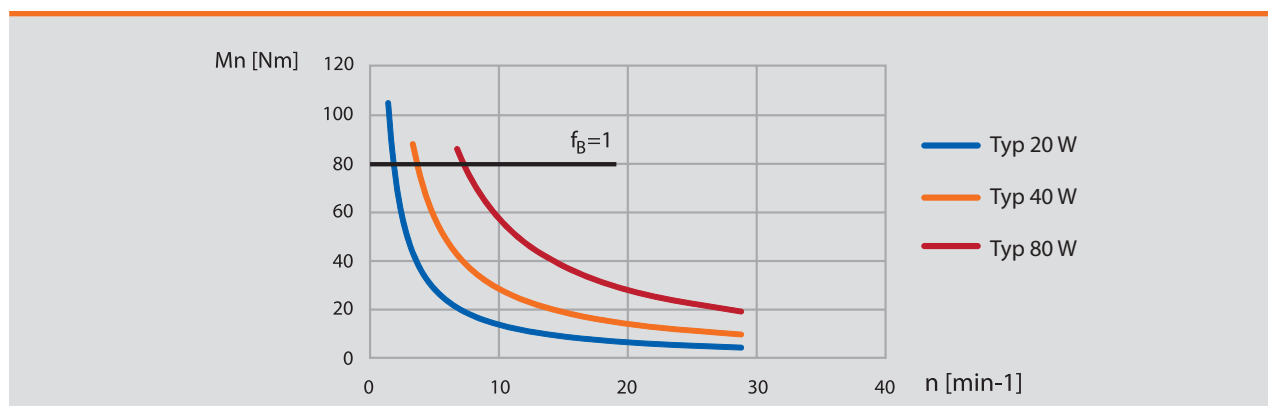
		234.30	234.45	234.75
Anschlussspannung [V]	U	AC 230V	AC 230V	AC 230V
Frequenz [Hz]	F	50 Hz	50 Hz	50 Hz
Abgabeleistung [W]	P_2	20	40	80
Nenn Drehzahl [min^{-1}]	n_N	1.300	1.200	1.200
Nennmoment [Nm]	M_N	15	30	59
Nennstrom [A]	I_N	0,26	0,42	0,73
Anlaufstrom [A]	I_A	0,44	0,76	1,48
$\cos \varphi_N$		0,98	0,98	0,98
Verhältnis Anlaufstrom zu Nennstrom	I_A / I_N	1,69	1,81	2,03
Verhältnis Anlaufmoment zu Nennmoment	M_A / M_N	1,07	1,08	1,08
Verhältnis Kippmoment zu Nennmoment	M_K / M_N	1,60	1,63	1,63

Drehstrommotor

		263.30	263.45	263.75
Anschlussspannung [V]	U	AC 3x400V	AC 3x400V	AC 3x400V
Frequenz [Hz]	F	50 Hz	50 Hz	50 Hz
Abgabeleistung [W]	P_2	20	40	80
Nenn Drehzahl [min^{-1}]	n_N	1.360	1.360	1.360
Nennmoment [Nm]	M_N	14	28	56
Nennstrom [A]	I_N	0,10	0,17	0,28
Anlaufstrom [A]	I_A	0,27	0,52	1,00
$\cos \varphi_N$		0,80	0,80	0,80
Verhältnis Anlaufstrom zu Nennstrom	I_A / I_N	2,70	3,06	3,57
Verhältnis Anlaufmoment zu Nennmoment	M_A / M_N	2,36	2,68	2,77

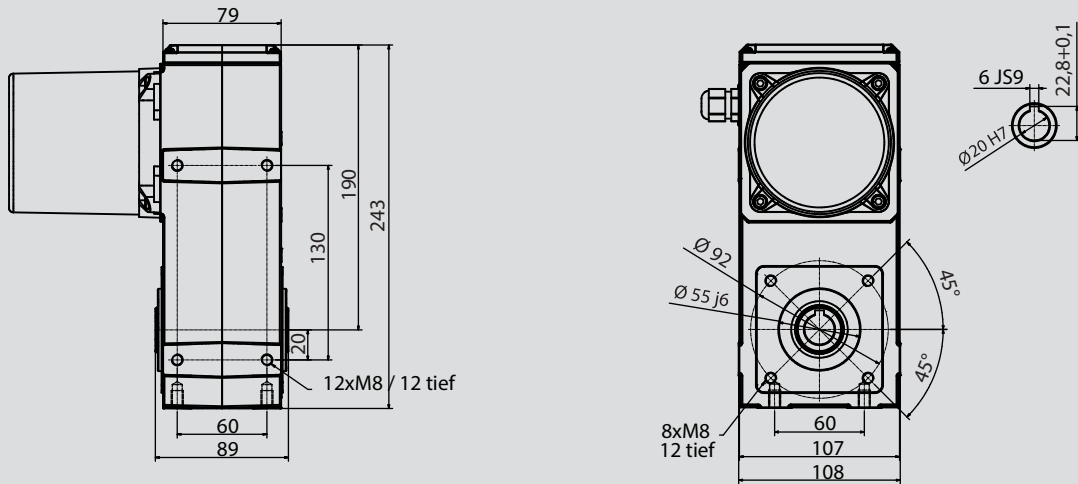
Alternativ können die Motoren bei gleicher Abgabeleistung auch am 230V Drehstromnetz betrieben werden. Hierzu ist jedoch eine Änderung der internen Motorschaltung von Dreieck in Sternschaltung notwendig.

Kennlinie Abtriebsdrehzahl / Abtriebsmoment

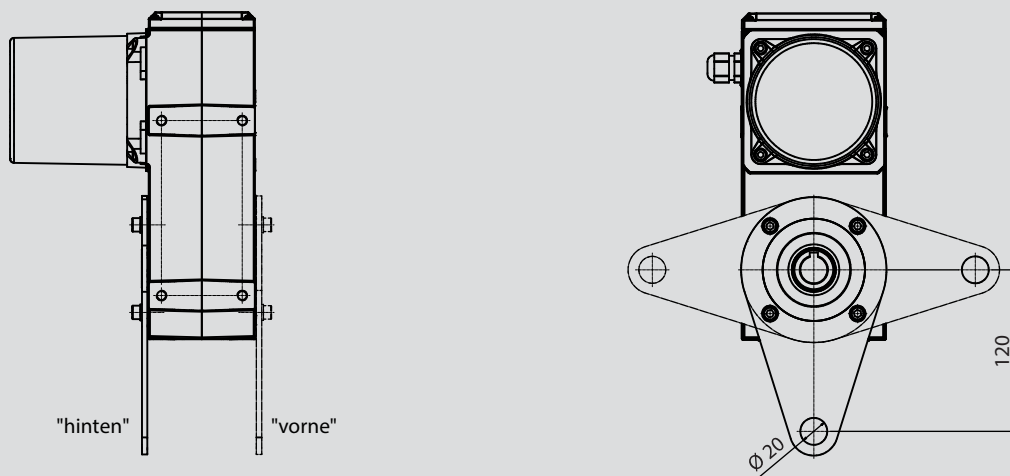


Maßzeichnung

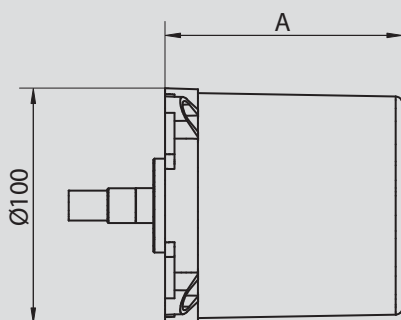
Standardausführung



Mit Drehmomentstütze



Motorabmessung



Motortyp	234.30 263.30	234.45 263.45	234.75 263.75
P2	20 W	40 W	80 W
A [mm]	101	122	146

■ Typ 263.30

F105 mit 20 W - Drehstrommotor

■ Technische Daten

Abtriebs- drehzahl n_N [min ⁻¹]	Abtriebs- moment M_a [Nm]	Über- setzung i	Betriebs- faktor f_B	Radialkraft F_R [N]	Bestellnummer
28,8	5,0	47,2	16,1	2.000	F105-0472-D263-020-230-54-4
22,6	6,3	60,2	12,7	2.000	F105-0602-D263-020-230-54-4
19,2	7,4	70,7	10,8	2.000	F105-0707-D263-020-230-54-4
17,4	8,2	78,2	9,7	2.000	F105-0782-D263-020-230-54-4
16,3	8,8	83,4	9,1	2.000	F105-0834-D263-020-230-54-4
15,1	9,5	90,0	8,5	2.000	F105-0900-D263-020-230-54-4
12,8	11,2	106,2	7,2	2.000	F105-1062-D263-020-230-54-4
11,6	12,3	117,0	6,5	2.000	F105-1170-D263-020-230-54-4
10,9	13,1	124,7	6,1	2.000	F105-1247-D263-020-230-54-4
9,9	14,5	138,0	5,5	2.000	F105-1380-D263-020-230-54-4
8,6	16,5	157,5	4,8	2.000	F105-1575-D263-020-230-54-4
8,1	17,5	167,0	4,6	2.000	F105-1670-D263-020-230-54-4
7,3	19,5	185,8	4,1	2.000	F105-1858-D263-020-230-54-4
6,7	21,5	204,3	3,7	2.000	F105-2043-D263-020-230-54-4
5,7	25,2	239,8	3,2	2.000	F105-2398-D263-020-230-54-4
5,4	26,2	249,8	3,1	2.000	F105-2498-D263-020-230-54-4
4,9	29,2	227,9	2,7	2.000	F105-2279-D263-020-230-54-4
4,6	30,9	294,7	2,6	2.000	F105-2947-D263-020-230-54-4
4,4	32,7	311,8	2,4	2.000	F105-3118-D263-020-230-54-4
3,8	37,9	360,5	2,1	2.000	F105-3605-D263-020-230-54-4
3,2	44,1	419,7	1,8	2.000	F105-4197-D263-020-230-54-4
3,1	46,3	440,7	1,7	2.000	F105-4407-D263-020-230-54-4
2,9	49,0	466,3	1,6	2.000	F105-4663-D263-020-230-54-4
2,5	57,2	544,5	1,4	2.000	F105-5445-D263-020-230-54-4
2,2	65,9	627,8	1,2	2.000	F105-6278-D263-020-230-54-4
2,0	69,9	665,6	1,1	2.000	F105-6656-D263-020-230-54-4
1,7	85,5	814,3	0,9*	2.000	F105-8143-D263-020-230-54-4
1,4	104,5	995,5	0,8*	2.000	F105-9955-D263-020-230-54-4

* nicht S1-Betrieb

■ Typ 263.45

F105 mit 40 W - Drehstrommotor

■ Technische Daten

Abtriebs- drehzahl n_N [min ⁻¹]	Abtriebs- moment M_a [Nm]	Über- setzung i	Betriebs- faktor f_B	Radialkraft F_R [N]	Bestellnummer
28,8	9,9	47,2	8,1	2.000	F105-0472-D263-040-230-54-4
22,6	12,6	60,2	6,3	2.000	F105-0602-D263-040-230-54-4
19,2	14,8	70,7	5,4	2.000	F105-0707-D263-040-230-54-4
17,4	16,4	78,2	4,9	2.000	F105-0782-D263-040-230-54-4
16,3	17,5	83,4	4,6	2.000	F105-0834-D263-040-230-54-4
15,1	18,9	90,0	4,2	2.000	F105-0900-D263-040-230-54-4
12,8	22,3	106,2	3,6	2.000	F105-1062-D263-040-230-54-4
11,6	24,6	117,0	3,3	2.000	F105-1170-D263-040-230-54-4
10,9	26,2	124,7	3,1	2.000	F105-1247-D263-040-230-54-4
9,9	29,0	138,0	2,8	2.000	F105-1380-D263-040-230-54-4
8,6	33,1	157,5	2,4	2.000	F105-1575-D263-040-230-54-4
8,1	35,1	167,0	2,3	2.000	F105-1670-D263-040-230-54-4
7,3	39,0	185,8	2,1	2.000	F105-1858-D263-040-230-54-4
6,7	42,9	204,3	1,9	2.000	F105-2043-D263-040-230-54-4
5,7	50,4	239,8	1,6	2.000	F105-2398-D263-040-230-54-4
5,4	52,5	249,8	1,5	2.000	F105-2498-D263-040-230-54-4
4,9	58,4	227,9	1,4	2.000	F105-2279-D263-040-230-54-4
4,6	61,9	294,7	1,3	2.000	F105-2947-D263-040-230-54-4
4,4	65,5	311,8	1,2	2.000	F105-3118-D263-040-230-54-4
3,8	75,7	360,5	1,1	2.000	F105-3605-D263-040-230-54-4
3,2	88,1	419,7	0,9*	2.000	F105-4197-D263-040-230-54-4

* nicht S1-Betrieb

■ Typ 263.75

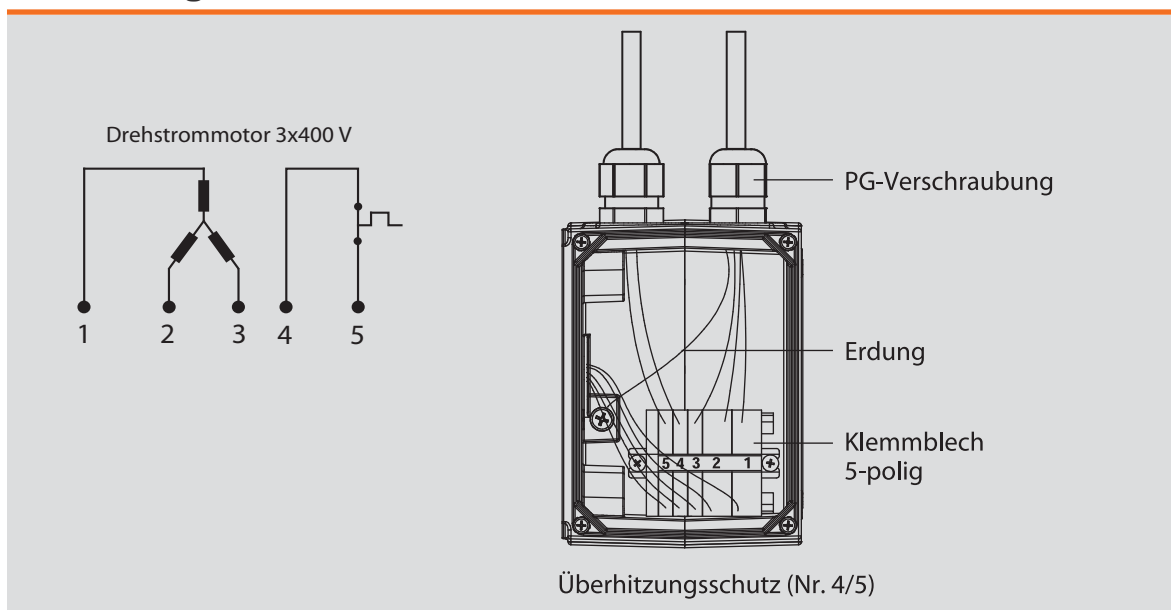
F105 mit 80 W - Drehstrommotor

■ Technische Daten

Abtriebsdrehzahl n_N [min ⁻¹]	Abtriebsmoment M_a [Nm]	Übersetzung i	Betriebsfaktor f_B	Radialkraft F_R [N]	Bestellnummer
28,8	19,8	47,2	4,0	2.000	F105-0472-D263-040-230-54-4
22,6	25,3	60,2	3,2	2.000	F105-0602-D263-040-230-54-4
19,2	29,7	70,7	2,7	2.000	F105-0707-D263-040-230-54-4
17,4	32,8	78,2	2,4	2.000	F105-0782-D263-040-230-54-4
16,3	35,0	83,4	2,3	2.000	F105-0834-D263-040-230-54-4
15,1	37,8	90,0	2,1	2.000	F105-0900-D263-040-230-54-4
12,8	44,6	106,2	1,8	2.000	F105-1062-D263-040-230-54-4
11,6	49,1	117,0	1,6	2.000	F105-1170-D263-040-230-54-4
10,9	52,4	124,7	1,5	2.000	F105-1247-D263-040-230-54-4
9,9	58,0	138,0	1,4	2.000	F105-1380-D263-040-230-54-4
8,6	66,2	157,5	1,2	2.000	F105-1575-D263-040-230-54-4
8,1	70,1	167,0	1,1	2.000	F105-1670-D263-040-230-54-4
7,3	78,0	185,8	1,0	2.000	F105-1858-D263-040-230-54-4
6,7	85,8	204,3	0,9*	2.000	F105-2043-D263-040-230-54-4

* nicht S1-Betrieb

Darstellung des Klemmenkastens (Drehstrommotor)



■ Typ 234.30

F105 mit 20 W - Kondensatormotor

■ Technische Daten

Abtriebs- drehzahl n_N [min ⁻¹]	Abtriebs- moment M_a [Nm]	Über- setzung i	Betriebs- faktor f_B	Radialkraft F_R [N]	Bestellnummer
27,5	5,3	47,2	15,1	2.000	F105-0472-K234-020-400-54-4
21,6	6,8	60,2	11,8	2.000	F105-0602-K234-020-400-54-4
18,4	8,0	70,7	10,1	2.000	F105-0707-K234-020-400-54-4
16,6	8,8	78,2	9,1	2.000	F105-0782-K234-020-400-54-4
15,6	9,4	83,4	8,5	2.000	F105-0834-K234-020-400-54-4
14,4	10,1	90,0	7,9	2.000	F105-0900-K234-020-400-54-4
12,2	11,9	106,2	6,7	2.000	F105-1062-K234-020-400-54-4
11,1	13,2	117,0	6,1	2.000	F105-1170-K234-020-400-54-4
10,4	14,0	124,7	5,7	2.000	F105-1247-K234-020-400-54-4
9,4	15,5	138,0	5,2	2.000	F105-1380-K234-020-400-54-4
8,3	17,7	157,5	4,5	2.000	F105-1575-K234-020-400-54-4
7,8	18,8	167,0	4,3	2.000	F105-1670-K234-020-400-54-4
7,0	20,9	185,8	3,8	2.000	F105-1858-K234-020-400-54-4
6,4	23,0	204,3	3,5	2.000	F105-2043-K234-020-400-54-4
5,4	27,0	239,8	3,0	2.000	F105-2398-K234-020-400-54-4
5,2	28,1	249,8	2,8	2.000	F105-2498-K234-020-400-54-4
4,7	31,3	227,9	2,6	2.000	F105-2279-K234-020-400-54-4
4,4	33,2	294,7	2,4	2.000	F105-2947-K234-020-400-54-4
4,2	35,1	311,8	2,3	2.000	F105-3118-K234-020-400-54-4
3,6	40,6	360,5	2,0	2.000	F105-3605-K234-020-400-54-4
3,1	47,2	419,7	1,7	2.000	F105-4197-K234-020-400-54-4
2,9	49,6	440,7	1,6	2.000	F105-4407-K234-020-400-54-4
2,8	52,5	466,3	1,5	2.000	F105-4663-K234-020-400-54-4
2,4	61,3	544,5	1,3	2.000	F105-5445-K234-020-400-54-4
2,1	70,6	627,8	1,1	2.000	F105-6278-K234-020-400-54-4
2,0	74,9	665,6	1,1	2.000	F105-6656-K234-020-400-54-4
1,6	91,6	814,3	0,9*	2.000	F105-8143-K234-020-400-54-4
1,3	112,0	995,5	0,7*	2.000	F105-9955-K234-020-400-54-4

* nicht S1-Betrieb

■ Typ 234.45

F105 mit 40 W - Kondensatormotor

■ Technische Daten

Abtriebs- drehzahl n_N [min ⁻¹]	Abtriebs- moment M_a [Nm]	Über- setzung i	Betriebs- faktor f_B	Radialkraft F_R [N]	Bestellnummer
27,5	10,6	47,2	7,5	2.000	F105-0472-K234-040-400-54-4
21,6	13,5	60,2	5,9	2.000	F105-0602-K234-040-400-54-4
18,4	15,9	70,7	5,0	2.000	F105-0707-K234-040-400-54-4
16,6	17,6	78,2	4,5	2.000	F105-0782-K234-040-400-54-4
15,6	18,8	83,4	4,3	2.000	F105-0834-K234-040-400-54-4
14,4	20,3	90,0	4,0	2.000	F105-0900-K234-040-400-54-4
12,2	23,9	106,2	3,3	2.000	F105-1062-K234-040-400-54-4
11,1	26,3	117,0	3,0	2.000	F105-1170-K234-040-400-54-4
10,4	28,1	124,7	2,9	2.000	F105-1247-K234-040-400-54-4
9,4	31,1	138,0	2,6	2.000	F105-1380-K234-040-400-54-4
8,3	35,4	157,5	2,3	2.000	F105-1575-K234-040-400-54-4
7,8	37,6	167,0	2,1	2.000	F105-1670-K234-040-400-54-4
7,0	41,8	185,8	1,9	2.000	F105-1858-K234-040-400-54-4
6,4	46,0	204,3	1,7	2.000	F105-2043-K234-040-400-54-4
5,4	54,0	239,8	1,5	2.000	F105-2398-K234-040-400-54-4
5,2	56,2	249,8	1,4	2.000	F105-2498-K234-040-400-54-4
4,7	62,5	227,9	1,3	2.000	F105-2279-K234-040-400-54-4
4,4	66,3	294,7	1,2	2.000	F105-2947-K234-040-400-54-4
4,2	70,2	311,8	1,1	2.000	F105-3118-K234-040-400-54-4
3,6	81,1	360,5	1,0	2.000	F105-3605-K234-040-400-54-4
3,1	94,4	419,7	0,8*	2.000	F105-4197-K234-040-400-54-4

* nicht S1-Betrieb

■ Typ 234.75

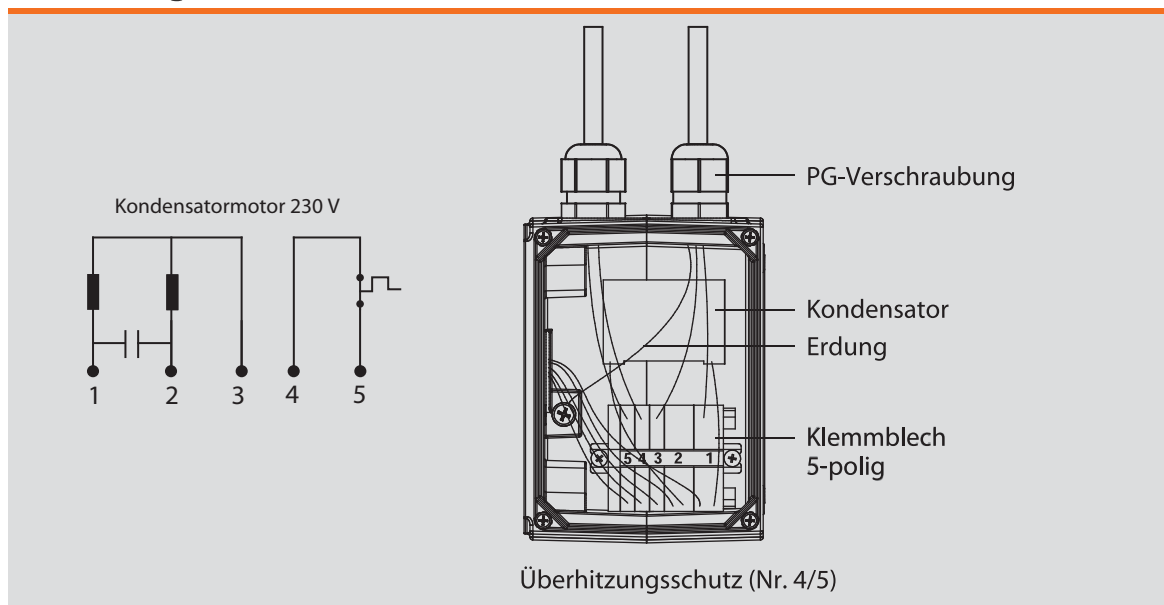
F105 mit 80 W - Kondensatormotor

■ Technische Daten

Abtriebs- drehzahl n_N [min ⁻¹]	Abtriebs- moment M_a [Nm]	Über- setzung i	Betriebs- faktor f_B	Radialkraft F_R [N]	Bestellnummer
27,5	20,9	47,2	3,8	2.000	F105-0472-K234-080-400-54-4
21,6	26,6	60,2	3,0	2.000	F105-0602-K234-080-400-54-4
18,4	31,3	70,7	2,6	2.000	F105-0707-K234-080-400-54-4
16,6	34,6	78,2	2,3	2.000	F105-0782-K234-080-400-54-4
15,6	36,9	83,4	2,2	2.000	F105-0834-K234-080-400-54-4
14,4	39,8	90,0	2,0	2.000	F105-0900-K234-080-400-54-4
12,2	47,0	106,2	1,7	2.000	F105-1062-K234-080-400-54-4
11,1	51,8	117,0	1,5	2.000	F105-1170-K234-080-400-54-4
10,4	55,2	124,7	1,4	2.000	F105-1247-K234-080-400-54-4
9,4	61,1	138,0	1,3	2.000	F105-1380-K234-080-400-54-4
8,3	69,7	157,5	1,1	2.000	F105-1575-K234-080-400-54-4
7,8	73,9	167,0	1,1	2.000	F105-1670-K234-080-400-54-4
7,0	82,2	185,8	1,0	2.000	F105-1858-K234-080-400-54-4
6,4	90,4	204,3	0,9*	2.000	F105-2043-K234-080-400-54-4

* nicht S1-Betrieb

Darstellung des Klemmenkastens (Kondensatormotor)



Technische Änderungen vorbehalten! Stand 01/2016



Heidrive GmbH

Starenstraße 23
93309 Kelheim

Tel. 09441/707-0
Fax 09441/707-259

info@heidrive.de
www.heidrive.de